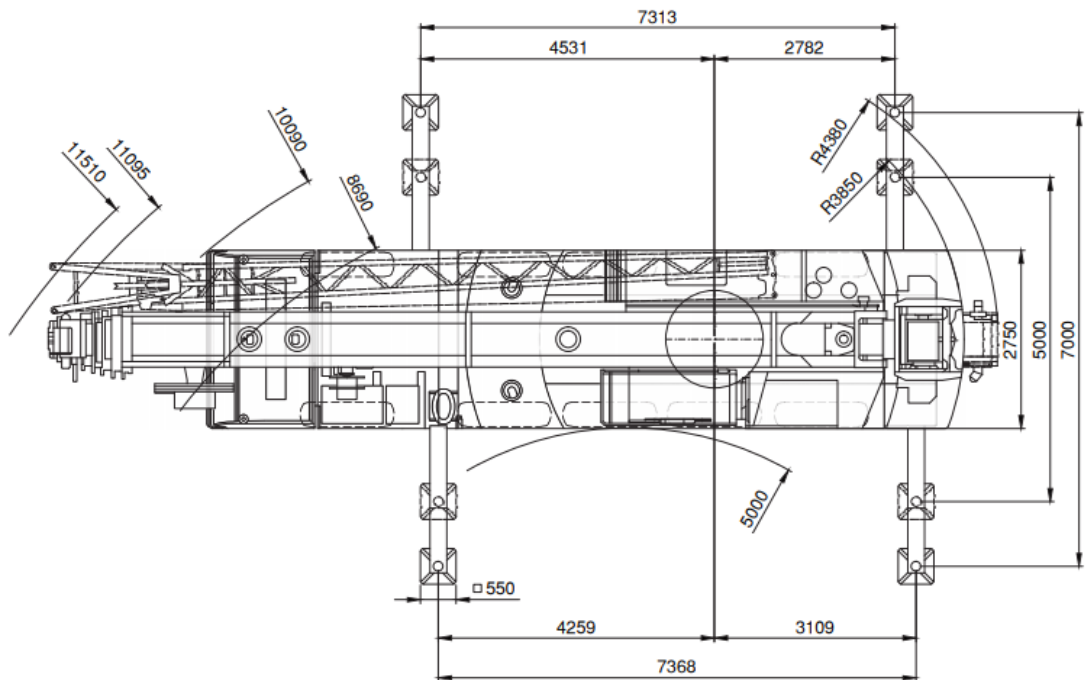
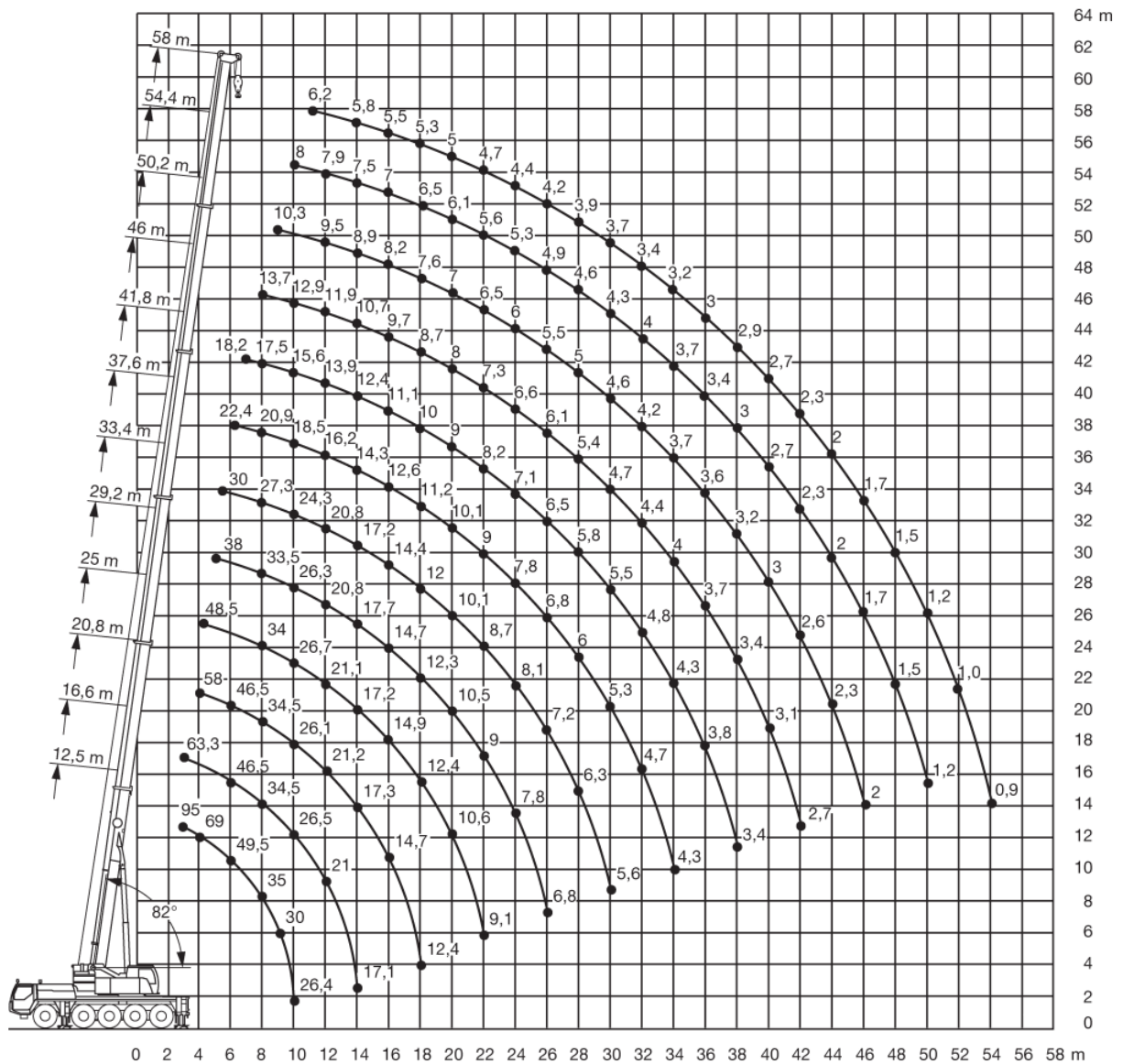
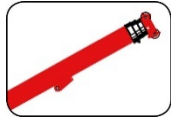


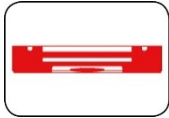
* = abgesenkt



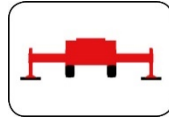




12,5 - 58,0m



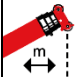

23,0 T

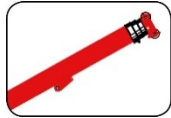


7,3x7,0m

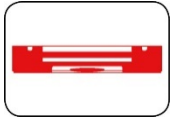


360°

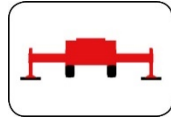
 m	12,5	16,6	20,8	25,0	29,2	33,4	37,6	41,8	46,0	50,2	54,4	58,0	 m
3,0	75,0	63,0											3,0
4,0	64,0	63,0	58,0	48,5									4,0
5,0	54,0	54,0	53,0	47,0	37,5	30,0							5,0
6,0	46,0	46,5	46,5	45,0	36,0	29,3	22,4						6,0
7,0	39,5	40,5	40,0	40,0	35,0	28,4	22,0	18,2					7,0
8,0	34,0	34,5	34,5	34,0	33,5	27,3	20,9	17,5	13,7				8,0
9,0	29,4	30,0	29,7	30,5	29,9	25,8	19,7	16,6	13,4	10,3			9,0
10,0	25,8	26,5	26,1	26,7	26,3	24,3	18,5	15,6	12,9	10,1	8,0		10,0
12,0		21,0	21,2	21,1	20,8	20,8	16,2	13,9	11,9	9,5	7,9	6,2	12,0
14,0		17,1	17,3	17,2	17,7	17,2	14,3	12,4	10,7	8,9	7,5	5,8	14,0
16,0			14,7	14,9	14,7	14,4	12,6	11,1	9,7	8,2	7,0	5,5	16,0
18,0			12,4	12,4	12,3	12,0	11,2	10,0	8,7	7,6	6,5	5,3	18,0
20,0				10,6	10,5	10,1	10,1	9,0	8,0	7,0	6,1	5,0	20,0
22,0				9,1	9,0	8,7	9,0	8,2	7,3	6,5	5,6	4,7	22,0
24,0					7,8	8,1	7,8	7,1	6,6	6,0	5,3	4,4	24,0
26,0					6,8	7,2	6,8	6,5	6,1	5,5	4,9	4,2	26,0
28,0						6,3	6,0	5,8	5,4	5,0	4,6	3,9	28,0
30,0						5,6	5,3	5,5	4,7	4,6	4,3	3,7	30,0
32,0							4,7	4,8	4,4	4,2	4,0	3,4	32,0
34,0							4,3	4,3	4,0	3,7	3,7	3,2	34,0
36,0								3,8	3,7	3,4	3,4	3,0	36,0
38,0								3,4	3,4	3,2	3,0	2,9	38,0
40,0									3,1	3,0	2,7	2,7	40,0
42,0										2,7	2,6	2,3	42,0
44,0											2,3	2,0	44,0
46,0											2,0	1,7	46,0
48,0												1,5	48,0
50,0												1,2	50,0
52,0													52,0
54,0													54,0



12,5 - 58,0m



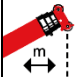

13,6 T



7,3x7,0m



360°

 m	12,5	16,6	20,8	25,0	29,2	33,4	37,6	41,8	46,0	50,2	54,4	58,0	 m
3,0	75,0	63,0											3,0
4,0	62,0	62,0	58,0	48,5									4,0
5,0	52,0	52,0	52,0	47,0	37,5	30,0							5,0
6,0	43,0	44,0	43,5	40,5	36,0	29,3	22,4						6,0
7,0	36,0	37,0	36,0	34,5	32,0	28,4	22,0	18,2					7,0
8,0	30,5	31,5	31,0	29,3	27,3	26,6	20,9	17,5	13,7				8,0
9,0	26,2	26,9	26,9	25,2	24,8	23,0	19,7	16,6	13,4	10,3			9,0
10,0	22,2	23,1	23,3	21,9	21,6	20,1	18,5	15,6	12,9	10,1	8,0		10,0
12,0		17,4	18,1	17,9	17,0	15,8	15,1	13,9	11,9	9,5	7,9	6,2	12,0
14,0		13,4	14,0	14,1	13,7	12,9	12,8	11,4	10,7	8,9	7,5	5,8	14,0
16,0			11,2	11,3	11,2	11,1	10,7	9,9	9,2	8,2	7,0	5,5	16,0
18,0			9,2	9,3	9,1	9,6	9,0	8,4	7,7	7,6	6,5	5,3	18,0
20,0				7,8	7,7	8,0	7,7	7,7	7,0	6,5	6,1	5,0	20,0
22,0				6,9	6,5	6,8	6,7	6,6	6,1	5,7	5,6	4,7	22,0
24,0					5,6	5,9	6,1	5,8	5,5	5,3	4,9	4,4	24,0
26,0					4,8	5,1	5,3	4,9	4,9	4,7	4,2	4,1	26,0
28,0						4,7	4,6	4,5	4,2	4,0	3,6	3,5	28,0
30,0						4,2	4,0	4,0	3,7	3,5	3,1	3,0	30,0
32,0							3,5	3,5	3,2	3,0	2,7	2,6	32,0
34,0							3,1	3,0	2,8	2,6	2,3	2,2	34,0
36,0								2,6	2,4	2,2	1,9	1,8	36,0
38,0								2,3	2,1	1,9	1,6	1,5	38,0
40,0									1,8	1,6	1,3	1,3	40,0
42,0									1,5	1,3	1,0		42,0
44,0										1,1			44,0
46,0										0,9			46,0