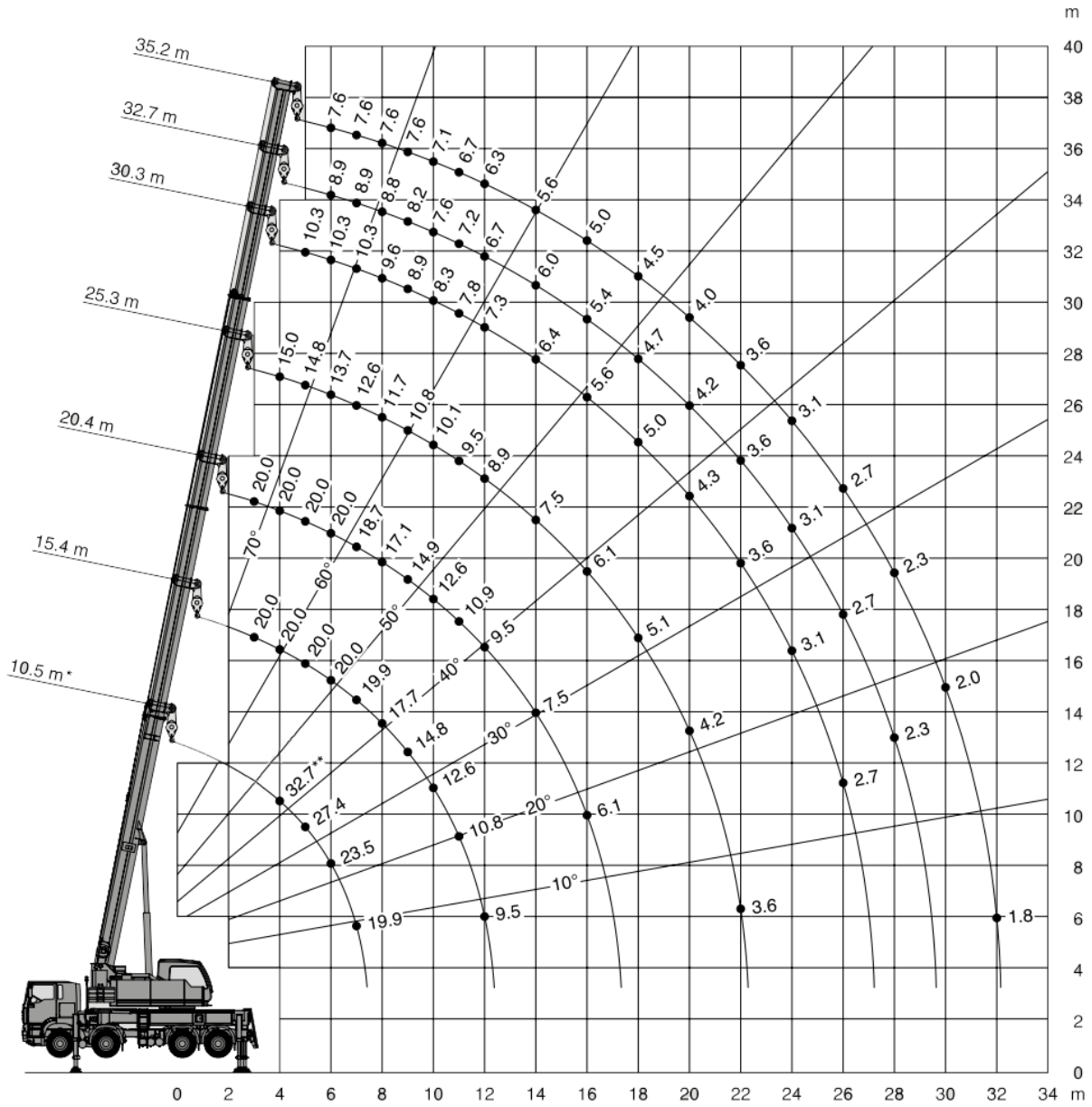
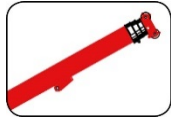
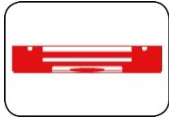


\* Angaben vom Fahrgestell abhängig  
 \* Data depending on chassis

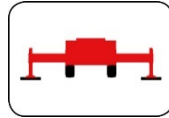




10,5 - 35,2m



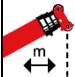

8,5 T

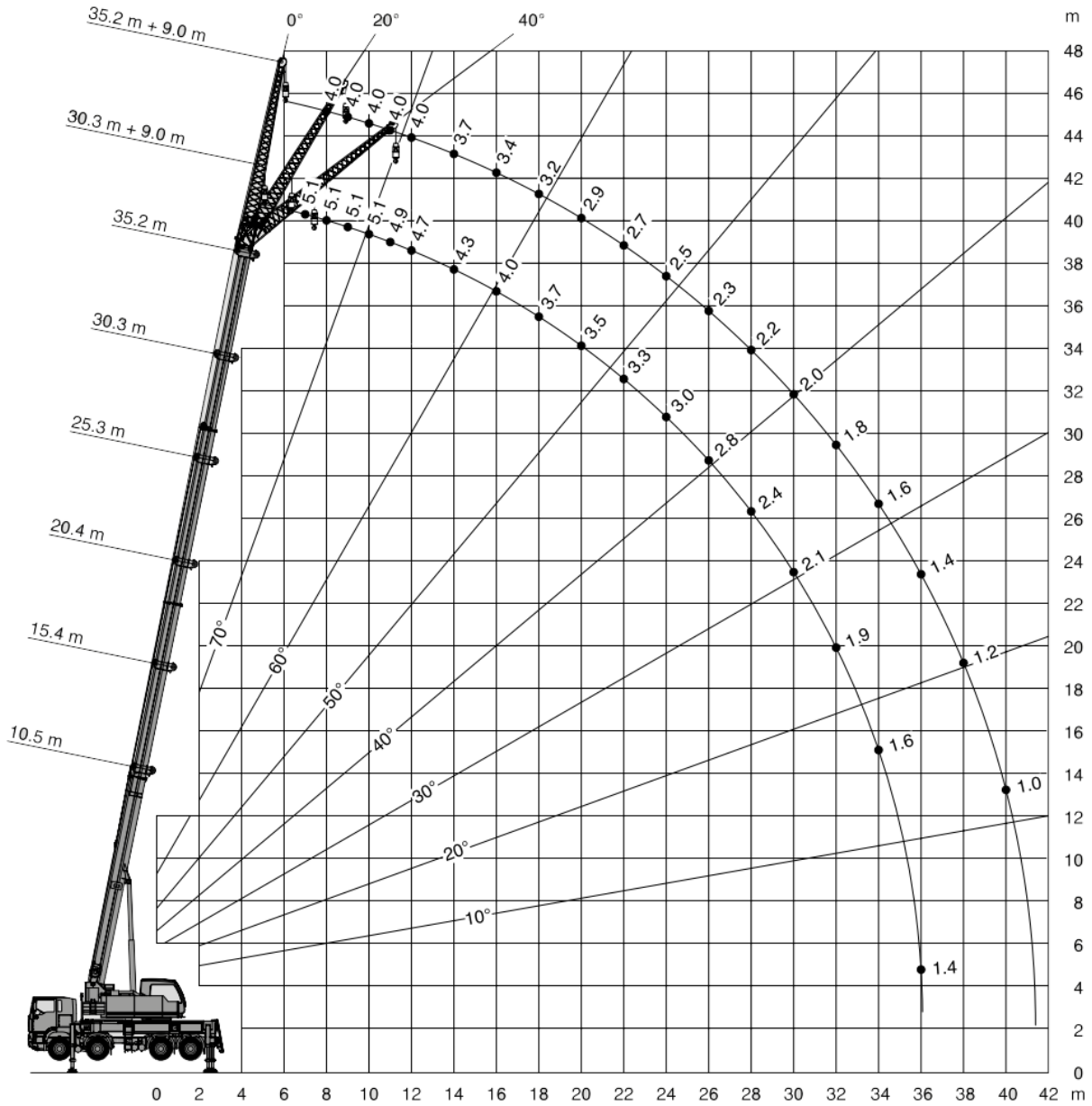


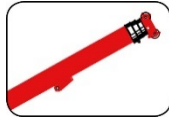
6,5x6,3m



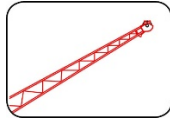
360°

 m	10,5	15,4	20,4	25,3	30,3	32,7	35,2	 m
3,0		20,0	20,0	15,0				3,0
4,0	29,8	20,0	20,0	15,0				4,0
5,0	25,3	20,0	20,0	14,8	10,3			5,0
6,0	21,8	20,0	20,0	13,7	10,3	8,9	7,6	6,0
7,0	19,7	19,9	18,7	12,6	10,3	8,9	7,6	7,0
8,0		17,7	17,1	11,7	9,6	8,8	7,6	8,0
9,0		14,8	14,9	10,8	8,9	8,2	7,6	9,0
10,0		12,6	12,6	10,1	8,3	7,6	7,1	10,0
11,0		10,8	10,9	9,5	7,8	7,2	6,7	11,0
12,0		9,5	9,5	8,9	7,3	6,7	6,3	12,0
14,0			7,5	7,5	6,4	6,0	5,6	14,0
16,0			6,1	6,1	5,6	5,4	5,0	16,0
18,0				5,1	5,0	4,7	4,5	18,0
20,0				4,2	4,3	4,2	4,0	20,0
22,0				3,6	3,6	3,6	3,6	22,0
24,0					3,1	3,1	3,1	24,0
26,0					2,7	2,7	2,7	26,0
28,0						2,3	2,3	28,0
30,0							2,0	30,0
32,0							1,8	32,0

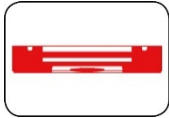




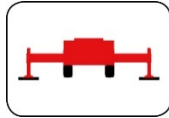
10,5 - 35,2m



9,0m





8,5 T



6,5x6,3m



360°

 m	10,5			30,3			35,2			 m
	0°	20°	40°	0°	20°	40°	0°	20°	40°	
3,0	6,5									3,0
4,0	6,5	6,5								4,0
5,0	6,5	6,4								5,0
6,0	6,5	6,0		5,1						6,0
7,0	6,5	5,6	4,7	5,1						7,0
8,0	6,4	5,4	4,5	5,1			4,0			8,0
9,0	6,0	5,1	4,4	5,1	4,6		4,0			9,0
10,0	5,6	4,9	4,2	5,1	4,4		4,0			10,0
11,0	5,3	4,6	4,1	4,9	4,2		4,0	3,7		11,0
12,0	5,0	4,4	4,0	4,7	4,1	3,8	4,0	3,5		12,0
14,0	4,6	4,1	3,9	4,3	3,8	3,5	3,7	3,3	3,1	14,0
16,0	4,2	4,0		4,0	3,6	3,3	3,4	3,1	2,9	16,0
18,0				3,7	3,4	3,2	3,2	2,9	2,8	18,0
20,0				3,5	3,2	3,0	2,9	2,8	2,6	20,0
22,0				3,3	3,0	2,9	2,7	2,6	2,5	22,0
24,0				3,0	2,9	2,8	2,5	2,5	2,4	24,0
26,0				2,8	2,8	2,7	2,3	2,3	2,3	26,0
28,0				2,4	2,6	2,6	2,2	2,2	2,2	28,0
30,0				2,1	2,2	2,3	2,0	2,0	2,0	30,0
32,0				1,9	1,9		1,8	1,9	1,9	32,0
34,0				1,6	1,7		1,6	1,7	1,7	34,0
36,0				1,4			1,4	1,4		36,0
38,0							1,2	1,2		38,0
40,0							1,0	1,0		40,0